

18V EX50Li

1 PS BrushlessPPV



Überdruckgebläse für geschlossene Strukturen oder Räume.

Wenn Leistung und Wasserdichtigkeit keine Priorität haben, ist der RAMFAN EX50Li-18V für die Rauchentrauchung kleiner Räume oder Gebäude konzipiert und mit den gängigen 18-V-Akkus Ihrer Rettungs- und Handgeräte kompatibel. Verwenden Sie einfach Ihre vorhandenen Akkus und Ladegeräte. Integrierte LED-Flutlichter beleuchten den Eingangsbereich bei Nacheinsätzen und warnen optisch vor niedrigem Akkustand.

Hauptmerkmale

Aktualisierung des Überrollschutzsystems (ROPS)

Bei der Gewährleistung der Benutzersicherheit hat unser Ventilator oberste Priorität. Er erkennt Stürze und stoppt das Laufrad sofort, um das Verletzungsrisiko und einen Ausfall des Laufrads zu minimieren.

Warnung vor Unterspannung

Verbessern Sie Ihr Situationsbewusstsein bei Tag und Nacht; wenn die Batterien auf weniger als 5 Minuten Restlaufzeit sinken, blinken die vorderen LEDs – jede Eingabe an den Steuerschalter hebt die Warnung auf.

Verbesserter Rahmen

Robuste Aluminiumrohre in Flugzeugqualität, verbesserte geformte Kabelhalterung und Gummifüße für die Belüftung von Polstern und Dachböden.

Kompatibel mit Milwaukee-Hochleistungsakkus

Seit Februar 2025 (Seriennummerpräfix: 8920015) sind die M18 FORGE 12Ah Akkupacks mit dem EX50Li-18V kompatibel.

RAMFAN®

18V EX50Li
1 PS BrushlessPPV



Integrierte Szenenbeleuchtung



Enge Räume



**Kompatibel mit Milwaukee- und DeWalt-
Hochleistungsakkus**



Abnehmbare Räder.



Für kleine Bereiche konzipiert

18V für die Rauchentrauchung kleiner Räume oder kleiner Wohngebäude – kompatibel mit den handelsüblichen Akkus Ihrer Rettungs- und Handgeräte.

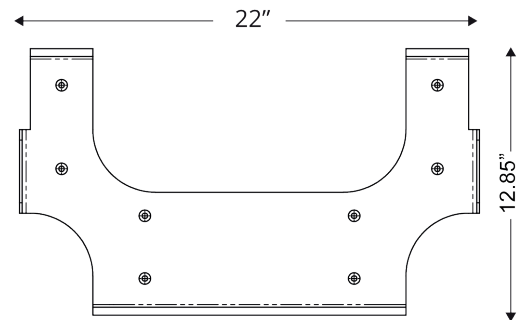


18V-Schaltplan

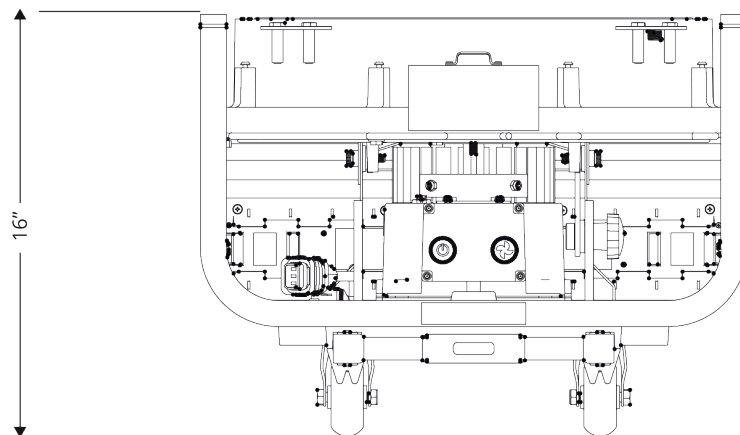


TRUCKFIT

FAN	SIZE		DIMENSIONS (HxWxD)	
	in	cm	in	cm
18V	18	46	22 x 21 x 16	56 x 53 x 41



Vehicle Mount



Technische Spezifikationen

EX50Li (18V) 18" / 46 cm

Befehl#	EL5518D (DeWalt-kompatibel)	EL5518M (Milwaukee-kompatibel)
Motor	1 PS BrushlessPPV™	
Laufzeit bei maximaler Geschwindigkeit	DC: 26 Minuten - 8 Ah Batterien	
	40 Minuten - 12 Ah Batterien	
	50 Minuten - 15 Ah Batterien	
	AC: unbegrenzt	
Eingangsspannungsbereich	Universeller Eingang: 85 - 264 V _{ac} 1Ø, 50/60 Hz	
Batteriesystem	18V, 216/12Ah Milwaukee 20V, 270/15Ah DeWalt	
Abmessungen	22 x 21 x 16 in / 56 x 53 x 41 cm	
	22 x 21 x 12 in / 56 x 53 x 30 cm (Radsatz entfernt)	
Gewicht	ohne Batterien: 54 lbs / 24 kg	
Lärm	< 90 dB	
Betriebstemperaturbereich	-4°F bis 105°F / -20°C bis 40°C	
Neigung	-6° to +34°	
Zulassungen	CE AMCA	
AMCA-geprüfter Luftdurchsatz		
Gleichstromversorgung	10,352 cfm (17,585 m ³ /hr)	