

# 400V EX550Li

## 3 PS BrushlessPPV



### Mehrzweck-Beatmungsgerät, betrieben mit einphasigem Wechselstrom.

Der EX550 ist so leistungsstark, dass die Akkus zu groß für den Ventilator wären. Dank seines bürstenlosen 400-V-Gleichstrom-PPV-Motors erzeugt er 3,2 PS an einer Standard-Wechselstromversorgung (120/240 V) – ohne Einschaltstromspitzen, die Sicherungen auslösen könnten. Dieser Ventilator revolutioniert die PPV-Kategorie mit nur 25 kg Gewicht, einer Luftleistung von 14.000 cfm und den gleichen Abmessungen wie der Akku-Ventilator EX50Li! Ein echter Durchbruch für Feuerwehren, die in größeren Gebäuden Belüftungsmaßnahmen durchführen, wo bisher nur gasbetriebene PPV-Ventilatoren zum Einsatz kamen.

### Hauptmerkmale

#### Aktualisierung des Überrollschutzsystems (ROPS)

Bei der Gewährleistung der Benutzersicherheit hat unser Ventilator oberste Priorität. Er erkennt Stürze und stoppt das Laufrad sofort, um das Verletzungsrisiko und einen Ausfall des Laufrads zu minimieren.

#### Verbesserter Rahmen

Robuste Aluminiumrohre in Flugzeugqualität, verbesserte geformte Kabelhalterung und GummifüÙe für die Belüftung von Erdlöchern und Dachböden.

# 400V EX550Li

3 PS BrushlessPPV



Kompatibel mit den tragbaren Stromgeneratoren Instagrid GO oder ONE Max.



Flexible Rahmenkonfiguration für beengte Räume



Integrierte Szenenbeleuchtung



Abnehmbare Räder

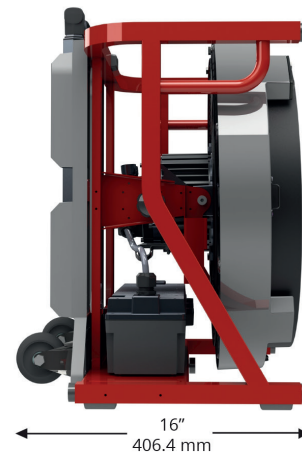
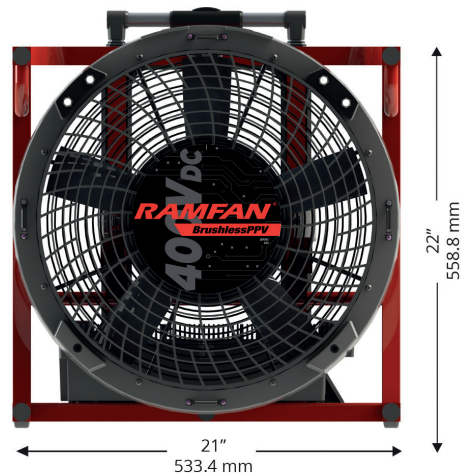


## Erhältlich als Urban- und All-Terrain-Edition.

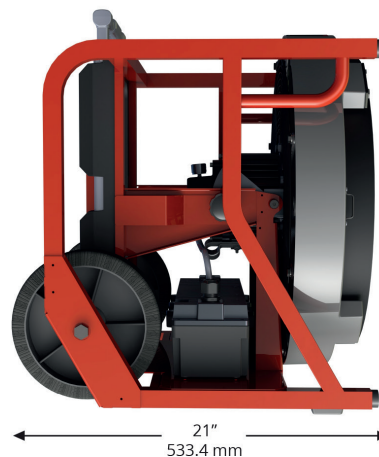
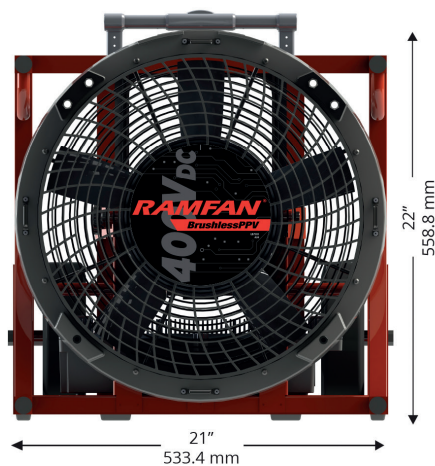
Der EX550 ist jetzt mit robusten All-Terrain-Rädern erhältlich und somit mobiler denn je. Dadurch lässt er sich problemlos auf jedem Untergrund transportieren, egal ob unwegsames Gelände im Freien oder unebene Böden in Innenräumen.



### Urban Edition




### All-Terrain Edition



# TECHNISCHE SPEZIFIKATIONEN

## EX550Li (400V<sub>DC</sub>) 18" / 46 cm

<b>Befehl #</b>	<b>Eingangsspannung</b>	<b>115 V<sub>ac</sub></b>	<b>230 V<sub>ac</sub></b>
	<b>Urban Edition</b>	<b>EK90500</b>	<b>EK90500CE</b>
	<b>All-Terrain Edition</b>	<b>EK90600</b>	<b>EK90600CE</b>
<b>Motor</b>	<b>3 PS Brushless PPV</b>		
<b>Leistung</b>	<b>3 PS / 2.4 kW</b>		
<b>Eingangsspannungsbereich</b>	<b>Universeller Eingang: 85–264 V<sub>ac</sub>, 1-phasig, 50/60 Hz</b>		
<b>Stromquelle</b>	Wechselstrom Tragbarer Wechselstromnetzgenerator		
<b>Sicherheit</b>	Das Überrollschutzsystem (ROPS) verfügt über einen integrierten Beschleunigungsmesser, der Stürze erkennt und das Laufrad sofort stoppt um das Verletzungsrisiko und das Risiko eines Laufradausfalls zu minimieren.		
<b>Abmessungen</b>	<b>Urban Edition</b>	21 x 22 x 16 in / 533.4 x 558.8 x 406.4 mm	
	<b>All-Terrain Edition</b>	21 x 22 x 21 in / 533.4 x 558.8 x 533.4 mm	
<b>Gewicht</b>	<b>Urban Edition</b>	54 lbs / 24 kg	
	<b>All-Terrain Edition</b>	58 lbs / 26 kg	
<b>Lärm</b>	< 92 dB		
<b>Betriebstemp. Reichweite</b>	-4°F bis 105°F / -20°C bis 40°C		
<b>Neigung</b>	<b>Urban Edition</b>	-6° + 34°	
	<b>All-Terrain Edition</b>	0° + 20°	
<b>Zulassungen</b>			
<b>Wechselstrom</b>	14,000 cfm (23,786 m <sup>3</sup> /hr)		